

プログラミング入門 第5回小テスト

学籍番号 _____ 氏名 _____

解答時間目安 15 分

問題 0 (必須問題)

本日の授業の主な内容を 3 つ、箇条書きで述べなさい (各 5 点、合計 15 点)
(この問題を解答しないと他の問題は採点されません)

- 1.
- 2.
- 3.

解答はハンドアウト参照

問題

以下は 3 つの図形 (円、長方形、三角形) の面積を計算するプログラムの実行例の一部である。

```
% ./a.out
```

```
図形を選択して下さい (円 = 1、長方形 = 2、三角形 = 3) -> 1
```

```
円の半径を入力して下さい -> 1.5
```

```
面積は 7.068600 です
```

```
% ./a.out
```

```
図形を選択して下さい (円 = 1、長方形 = 2、三角形 = 3) -> 3
```

```
三角形の底辺の長さを入力して下さい -> 8.2 2.4
```

```
面積は 9.840000 です
```

このプログラムを以下の問に示すような手順で作成する。

問 1 まず、このプログラムで必要となる変数と適切な型が何かを考える。

下記の空欄 (下線部) を埋めなさい。なお、変数の使い回し (例えば、円の半径と長方形の辺の長さを同じ変数に格納するなど) は行わないものとする。ただし、「図形面積」だけは各図形面積を表す共通の変数として使用する。(各組 5 点 合計 35 点)

解答例 (順不同)

int 図形の番号

double 円の半径

double 長方形の縦の長さ

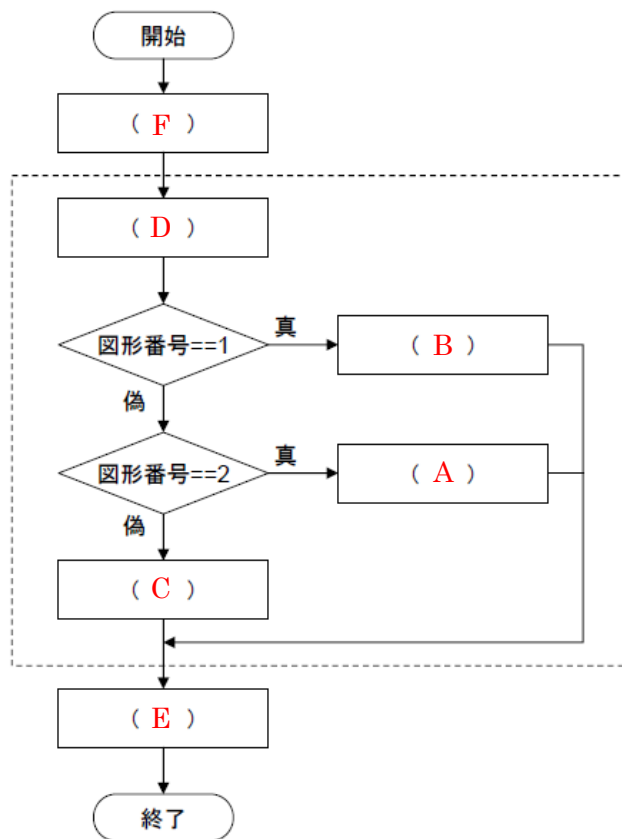
double 長方形の横の長さ

double 三角形の底辺の長さ

double 三角形の高さ

double 図形面積

問2 以下に、このプログラムの処理を表わしたフローチャートを示す。右の(A)-(F)はフローチャートの要素となる処理である。空白の括弧内にA~Fから適切な処理の記号を記入し、フローチャートを完成させなさい。(各5点 合計30点)



- (A) 長方形の辺長の入力と面積の計算
- (B) 円の半径の入力と面積の計算
- (C) 三角形の底辺の長さ、高さの入力と面積の計算
- (D) 計算対象図形の番号の入力
- (E) 計算した面積の表示
- (F) 変数の宣言

問3 前述の実行例を参考にして、フローチャートの処理(B)の部分のプログラムを書きなさい。なお、「円周率」「円の半径」「図形の面積」を表す変数はそれぞれ「pi」「r」「area」とし、piには変数宣言の時点で円周率の値がすでに代入されているものとする。(20点)

解答例：

```

printf("円の半径を入力して下さい ->");
scanf("%lf", &r);
area = pi * r * r;

```

採点のポイント：

- (a) 最初の printf()があるか(5点)
- (b) scanf()が正しいか、「%lf」と「&r」(各5点)
- (c) 面積の計算が正しいか(5点)
- (d) 面積の表示は処理Eで行うので、そちらの printf()が有ったら5点減点